



**赫兹电力**  
HERTZ POWER

产品宗旨：技术领先，质量可靠，轻便易用

服务宗旨：快速响应，达到满意，超过期望

**SMG2000B**

# 数字式双钳相位伏安表

产  
品  
说  
明  
书

**武汉赫兹电力设备有限公司**

地址：武汉市东西湖区吴北路 225 号孚特工业园

网址：[www.whhezi.com](http://www.whhezi.com)

全国统一服务热线：027-83267669

邮箱：[whhezi@163.com](mailto:whhezi@163.com)



## 尊敬的顾客：

感谢您购买本公司 SMG2000B 数字式双钳相位伏安表。在您初次使用该仪器前，请您详细地阅读本使用说明书，将可帮助您熟练地使用本仪器。

我们的宗旨是不断地改进和完善公司的产品，因此您所使用的仪器可能与使用说明书有少许的差别。如果有改动的话，我们会用附页方式告知，敬请谅解！您有不清楚之处，请与公司售后服务部联络，我们定会满足您的要求。

由于输入输出端子、测试柱等均有可能带电压，您在插拔测试线、电源插座时，会产生电火花，小心电击，避免触电危险，注意人身安全！

### 安全要求

请阅读下列安全注意事项，以免人身伤害，并防止本产品或与其相连接的任何其它产品受到损坏。为了避免可能发生的危险，本产品只可在规定的范围内使用。

**为了防止火灾或人身伤害，只有合格的技术人员才可执行维修。**

**使用适当的电源线。**只可使用本产品专用、并且符合本产品规格的电源线。

**正确地连接和断开。**当测试导线与带电端子连接时，请勿随意连接或断开测试导线。

**产品接地。**本产品除通过电源线接地导线接地外，产品外壳的接地柱必须接地。为了防止电击，接地导体必须与地面相连。在与本产品输入或输出终端连接前，应确保本产品已正确接地。

**注意所有终端的额定值。**为了防止火灾或电击危险，请注意本产品的所有额定值和标记。在对本产品进行连接之前，请阅读本产品使用说明书，以便进一步了解有关额定值的信息。

**请勿在无仪器盖板时操作。**如盖板或面板已卸下，请勿操作本产品。

**使用适当的保险丝。**只可使用符合本产品规定类型和额定值的保险丝。

**避免接触裸露电路和带电金属。**产品有电时，请勿触摸裸露的接点和部位。

**在有可疑的故障时，请勿操作。**如怀疑本产品有损坏，请本公司维修人员进行检查，切勿继续操作。

**请勿在潮湿环境下操作。**

**请勿在易爆环境中操作。**

**保持产品表面清洁和干燥。**

### ——安全术语

**警告：**警告字句指出可能造成人身伤亡的状况或做法。



**小心：**小心字句指出可能造成本产品或其它财产损坏的状况或做法。

## 一. 简介

数字式双钳相位伏安表是一款专为现场测试的多功能仪表，具有高精度、高稳定、低功耗、使用方便等特点。可以在被测回路不开路的情况下直接测量交流电压和交流电流，测量两电压间、两电流间和电压电流间的相位，此外，还可间接测得电路的功率因数和功率，可以判别三相相序，变压器接线组别、感性、容性电路，测试二次回路和母差保护系统，读出差动保护各组CT之间的相位关系，检查电度表的接线正确与否，检修线路设备等。仪表超大LCD显示屏，字高达40mm，具有背光，显示一目了然。适用于电力、石油化工、冶金、铁路、气象、工矿企业、科研院校、计量部门等。

## 二. 技术规格

### 1. 基准条件和工作条件

影响量	基准条件	工作条件	备注
环境温度	23℃±1℃	-10℃~40℃	
环境湿度	40%~60%	<80%	
信号波形	正弦波	正弦波	β=0.05
信号频率	50HZ±1HZ	45HZ~65HZ	
仪表工作电压	9V±0.1V	9V±1V	
测相位电流幅值	1A±0.1A	10mA~20.0A	
测相位电压幅值	100V±10V	30V~600V	
外电场、磁场	应避免		
被测导线位置	被测导线处于钳口的近似几何中心位置		

### 2. 一般规格

功 能	相位、交流电流、交流电压、交流漏电流、相序直接测试；变压器组别、感性、容性电路判别；功率因数、功率间接测试
电 源	DC9V 碱性干电池（1.5V AA×6）
功 耗	开启背光灯最大约 35mA, 电池连续工作约 40 小时
	关闭背光灯, 仪表耗电约 5mA, 电池连续工作约 300 小时
显示模式	LCD 显示, 蓝屏背光功能, 适合昏暗场所
LCD 尺寸	70mm×62mm



LCD 显示域	64mm×54mm
仪表尺寸	长宽厚：196mm×92mm×54mm
钳口尺寸	φ7.5mm×13mm
采样速率	约3次/秒
量 程	交流电压：0~20V/200V/600V 交流电流：0~200mA/2A/20A 相位：0~360°
测量相位时被测信号的幅值范围	测 U1-U2 相位时：30V~600V
	测 I1-I2 相位时：10mA~20.00A
	测 U1-I2 或 I1-U2 相位时：10V~600V、10mA~20.00A
数据保持	测试中按 <b>HOLD</b> 键保持数据，“ <b>DH</b> ”符号显示
自动关机	开机约15分钟后，仪表自动关机，以降低电池消耗
电压检测	当电池电压低于7.2V时，电池电压低符号显示，提醒更换电池
仪表质量	主机约550g(带电池)，表钳约170g×2，测试线约250g
测试线长度	1.5m
电流钳线长	2m
工作温湿度	-10℃~40℃；80%Rh 以下
存放温湿度	-10℃~60℃；70%Rh 以下
输入阻抗	测试电压各档输入阻抗为：2MΩ 测 U1U2 相位时电压输入阻抗为：40kΩ
耐 压	仪表上盖与电池盖板螺钉之间耐受2000V/50Hz的正弦波交流电压历时1分钟
绝 缘	仪表线路与外壳之间、两电压输入端之间≥10MΩ
结 构	双重绝缘

### 3. 基准条件下基本误差及性能指标

类别	量 程	分辨率	基本误差
电 压	20V	0.01V	±(1.2%rdg+2dgt)
	200V	0.1V	
	500V	1V	
电 流	200mA	0.1mA	±(1.0%rdg+2dgt)
	2A	1mA	
	10A	10mA	
相 位	0~360°	1°	±1°

注意：工作条件下相位误差不超过±3°。



### 三. 结构



### 四. 操作

#### 1. 基本操作

按 **ON** 键开机，LCD 显示，仪表开机约 15 分钟后自动关机。

按 **OFF** 键关机。

按 **HOLD** 键可以保持显示数据或取消保持。

开机后，按 **LAMP** 键能控制背光灯，适合于昏暗场所。

#### 2. 测试

注意

测试前，必须先将功能旋转开关切换到对应的功能指示位置，然后将测试线连接到仪表上，再将测试线连接到被测试线路中进行测试，用不到的测试线和电流钳不能连接。

测试完毕后须先将测试线撤离被测线路，才能从仪表上拔出。





## A. 相位测试：

注 意	本仪表的相位测试关系：U1U2、I1I2、U1I2、I1U2，每种关系测得的相位都为 1 路信号超前 2 路信号的相位。
	U1 红色电压插孔和 U2 红色电压插孔与卡钳正面为同名端
	相位测试时电流从钳夹的正面输入。
	对于 3 相线相位关系可以两两对应测试。

### (1) U1U2 的相位测试

将旋转开关旋至 **U1U2** 位置，将红黑 4 条测试线连接到仪表的 U1、U2 电压输入插孔，再将测试线对应接入 U1、U2 线路中，测试显示值即为两路电压之间的相位，即 U2 滞后 U1 的相位角。

测试 **U1U2** 相位时，两路输入回路间完全隔离绝缘，避免了可能误接线造成被测线路短路而烧坏仪表。

### (2) I1I2 的相位测试

将旋转开关旋至 I1I2 位置，将两个电流钳连接到仪表前端的 I1、I2 电流输入插孔，再将电流钳对应钳住 I1、I2 线路，测试显示值即为两路电流之间的相位。

### (3) U1I2 的相位测试

将旋转开关旋至 U1I2 位置，红黑 2 条测试线连接到仪表的 U1 电压输入插孔，1 个电流钳连接到仪表前端的 I2 电流输入插孔，再将测试线与电流钳对应接入 U1、I2 线路，测试显示值即为电压和电流之间的相位。

### (4) I1U2 的相位测试

将旋转开关旋至 I1U2 位置，1 个电流钳连接到仪表前端的 I1 电流输入插孔，红黑 2 条测试线连接到仪表的 U2 电压输入插孔，再将电流钳与测试线对应接入 I1、U2 线路，测试显示值即为电流和电压之间的相位。

#### A. 交流电流、漏电流测量：

将旋转开关旋至 I1 的 20A 档，1 个电流钳连接到仪表前端的 I1 电流输

插孔，再用电流钳钳住被测线路，测试显示值即为被测电路中的电流或漏电流，若被测测试电流比较小，可以选择较小的档位再进行测试，以提高测试的准确性。也可以将旋转开关旋至 I2 的适当量限，用 I2 路测试电流或漏电流。注意旋转开关所处 I1、I2 的位置与电流钳 I1、I2 的输入插孔必须对应。

#### B. 交流电压测量：

将旋转开关旋至 **U1** 的 600V 量程，红黑 2 条测试线连接到仪表的 U1 电压输入插孔，再将测试线接入被测试线路，测试显示的值为被测线路的电压，若被测试电压比较小，可以选择较小的档位再进行测试，以提高测试的准确性。也可以将旋转开关旋至 **U2** 的适当量限，用 U2 路测试电压。注意旋转开关所处 U1、U2 的位置与电压 U1、U2 的输入插孔必须对应。

#### C. 感性、容性电路判别：



将旋转开关旋至 **U1I2** 位置，将电路电压输入 U1 插孔，电路电流输入 I2 插孔，若相位显示在  $0^{\circ}\sim 90^{\circ}$  范围，则被测负载为感性，若相位显示在  $270^{\circ}\sim 360^{\circ}$  范围，则被测负载为容性。

**D. 三相电压相序测量：**

(1) 三相三线制相序判别

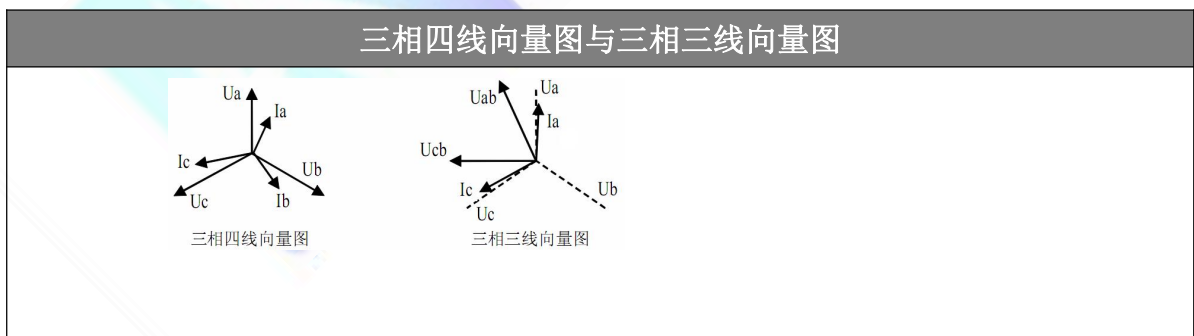
旋转开关旋至 U1U2 位置，用测试线将 A 相接入 U1 红色插孔，B 相同时接入 U1 及 U2 的黑色插孔，C 相接入 U2 的红色插孔。这时若测得的相位值为  $300^{\circ}$  则为正相序；若测得的相位值为  $60^{\circ}$ ，则为负相序。

(2) 三相四线制相序判别

旋转开关旋至 U1U2 位置，用测试线将 A 相接入 U1 红色插孔，B 相接入 U2 红色插孔，零线同时接入 U1 及 U2 的黑色插孔。若相位显示为  $120^{\circ}$  左右，则为正相序；若相位显示为  $240^{\circ}$  左右，则为负相序。

三相四线(三相负载平衡时的相位)			
相位关系	相位值	相位关系	相位值
Ua-Ub	$120^{\circ}$	Ia-Ib	$120^{\circ}$
Ub-Uc	$120^{\circ}$	Ib-Ic	$120^{\circ}$
Uc-Ua	$120^{\circ}$	Ic-Ia	$120^{\circ}$
Ua-Uc	$240^{\circ}$	Ia-Ic	$240^{\circ}$

三相三线(三相负载平衡时的相位)			
相位关系	相位值	相位关系	相位值
Uab-Ucb	$300^{\circ}$	Ia-Ic	$240^{\circ}$
Uab-Ia	$30^{\circ}$	Ucb-Ic	$330^{\circ}$



## 五. 电池管理



- 长时间不使用仪表请取出电池，电池电量不足，请及时更换。
- 警告！电池盖板没有盖好的情况下禁止进行测试，否则有危险。
- 更换电池时，请注意电池极性，否则可能损坏仪表。

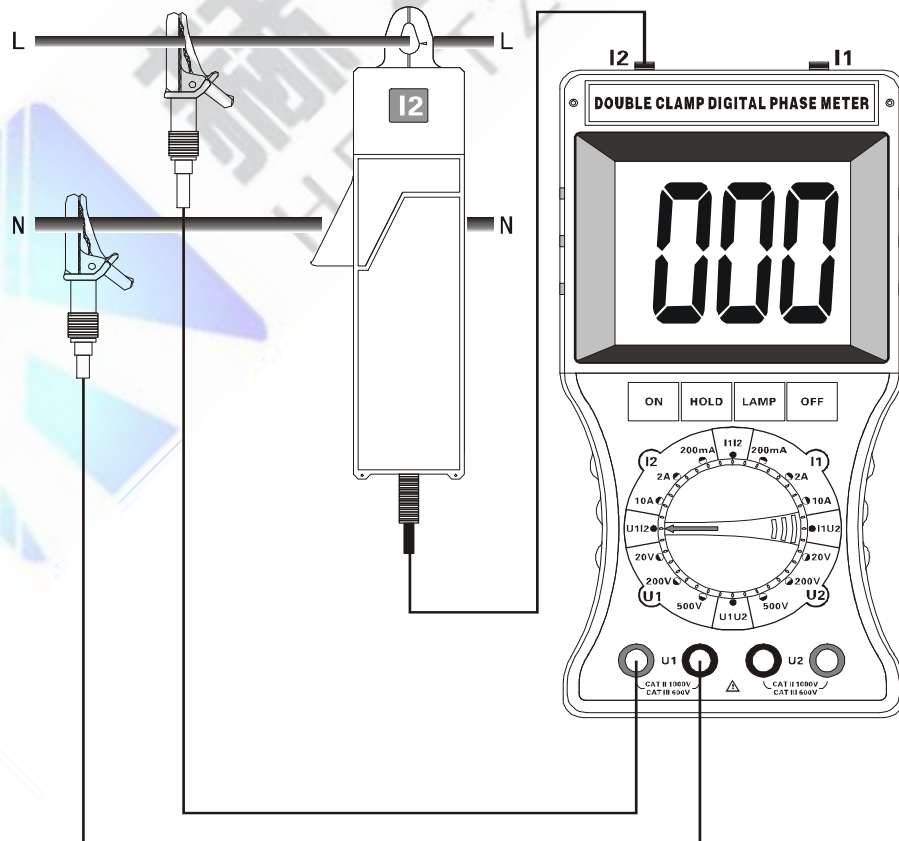


1. 当电池电压低于 7.2V 时，电池电压低符号显示，请及时更换电池。
2. 按 OFF 键关机。
3. 用十字螺丝刀拧松电池盖板上的一枚螺丝，打开电池盖板。
4. 取出旧电池，换上新电池，请注意电池极性。
5. 盖上电池盖板，拧紧螺丝。
6. 按 ON 键开机，确认电池是否更换成功，否则从第 2 步重新操作。

## 六. 装箱单

主机	1 台
仪表箱	1 个
电流钳	2 把
测试线	4 条(红黑各 2 条)
电池	6 节(碱性干电池：1.5V AA)
说明书、保修卡、合格证	1 份

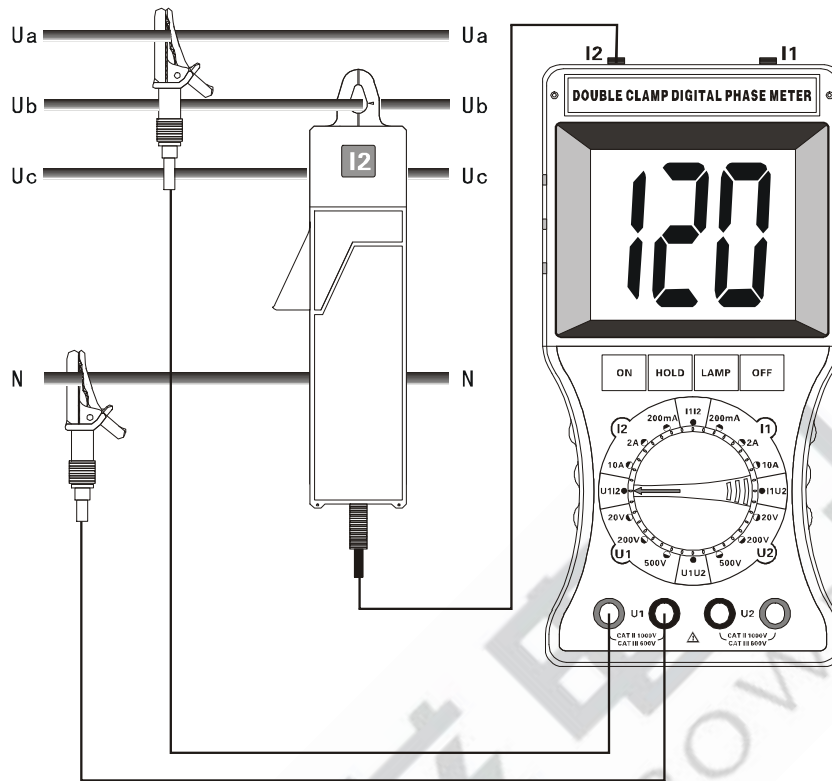
附：测试接线参考图：



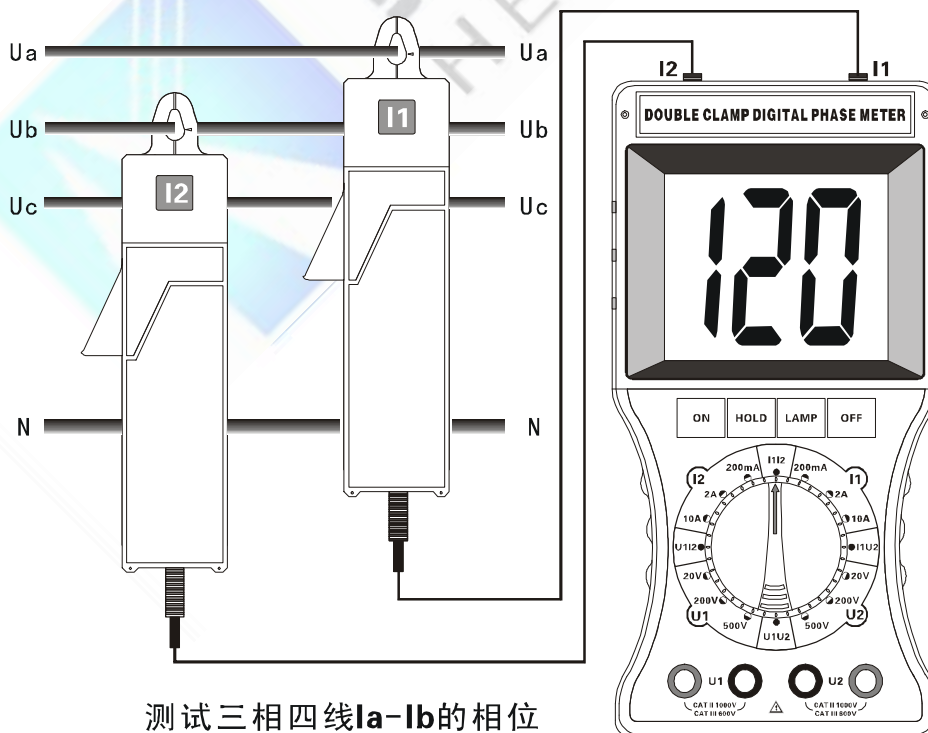
测试单相U-I的相位

判断感性、容性电路

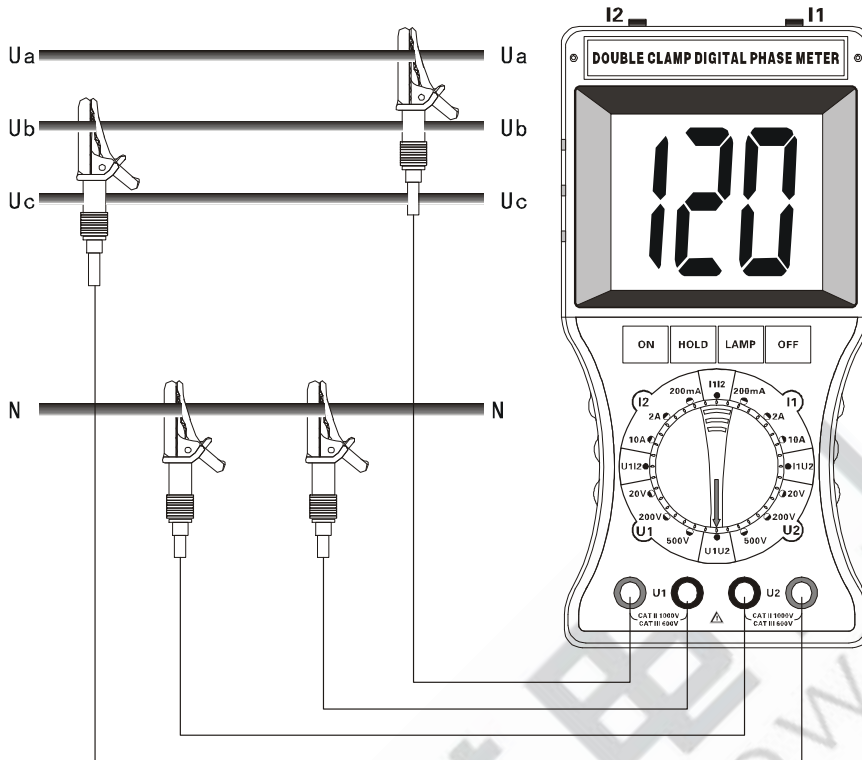




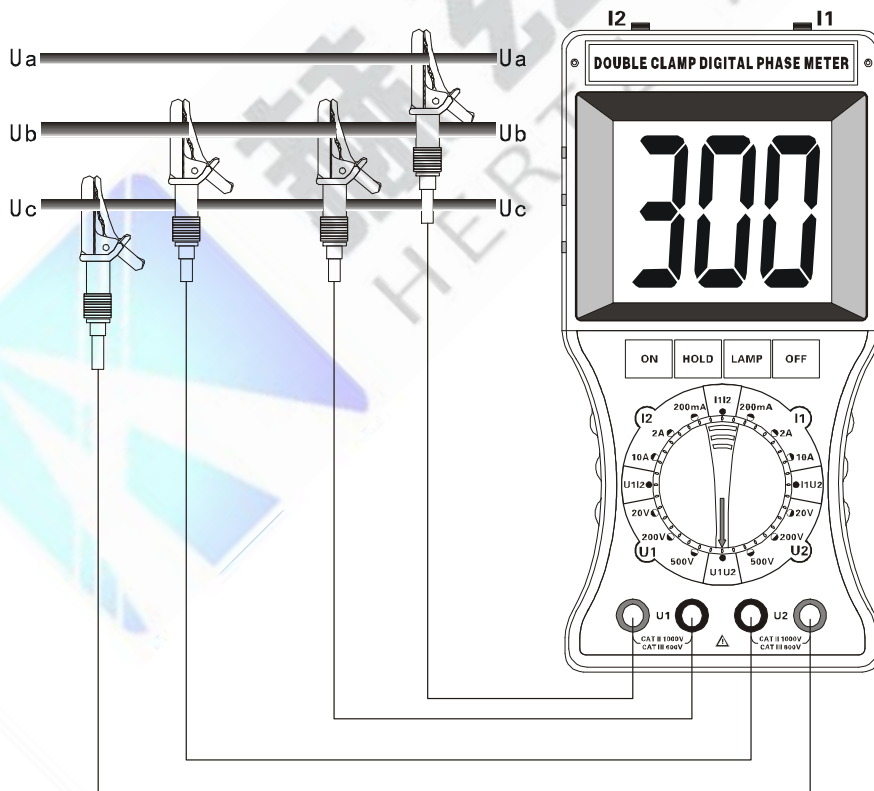
测试三相四线 $U_a-I_b$ 的相位



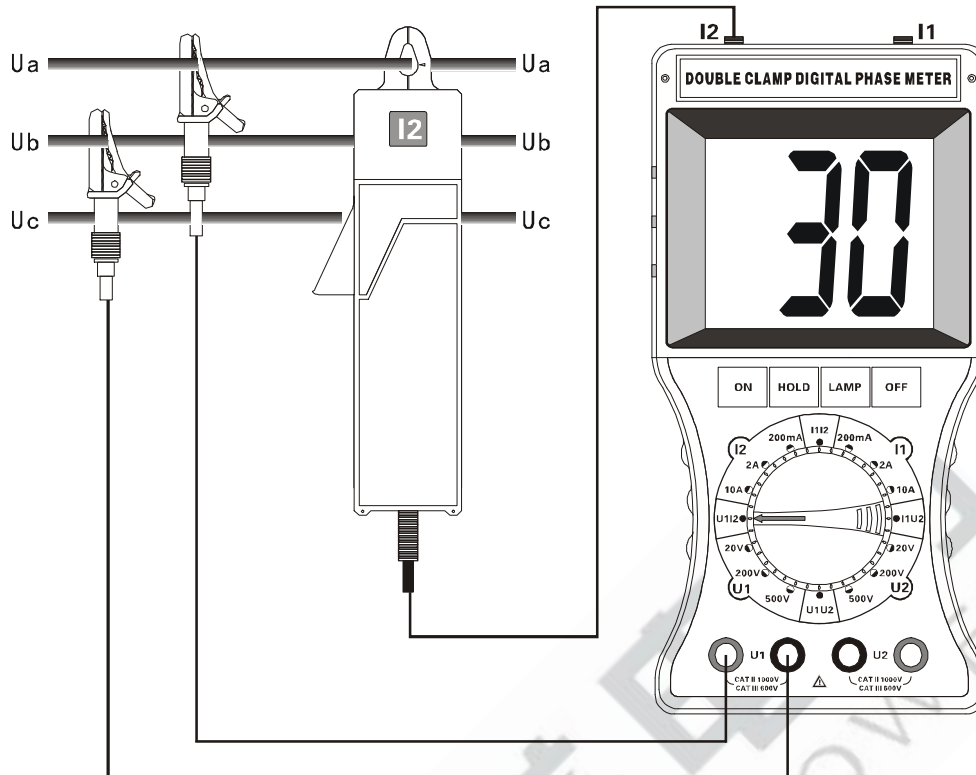
测试三相四线 $I_a-I_b$ 的相位



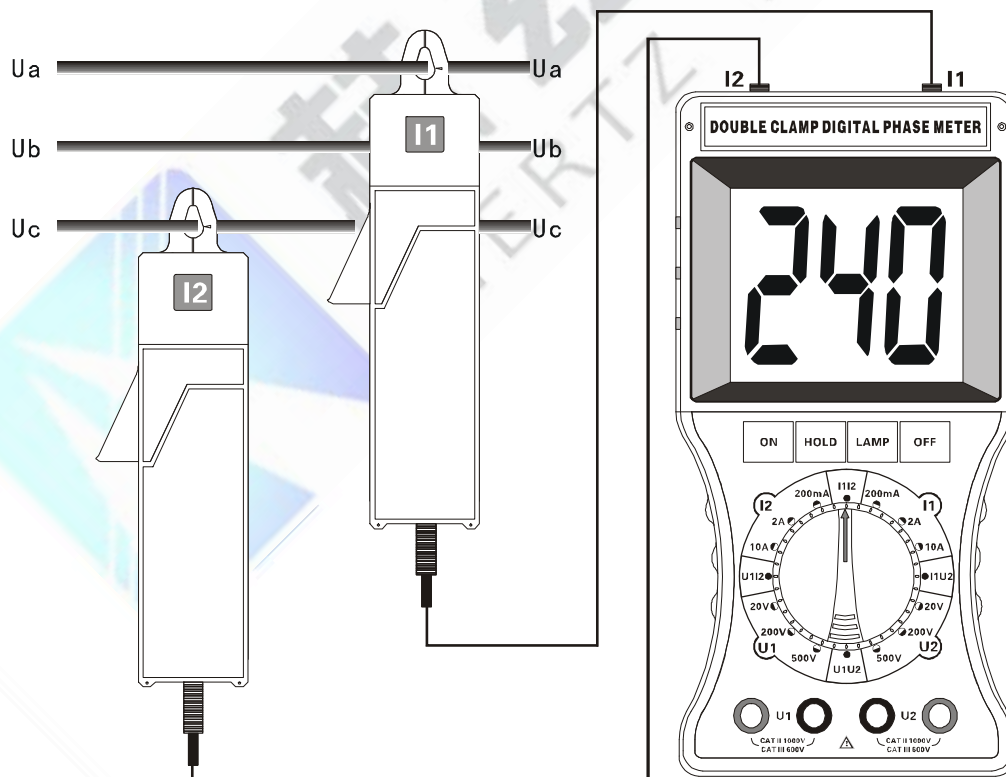
测试三相四线 $U_a-U_b$ 的相位  
判断三相四线制的相序



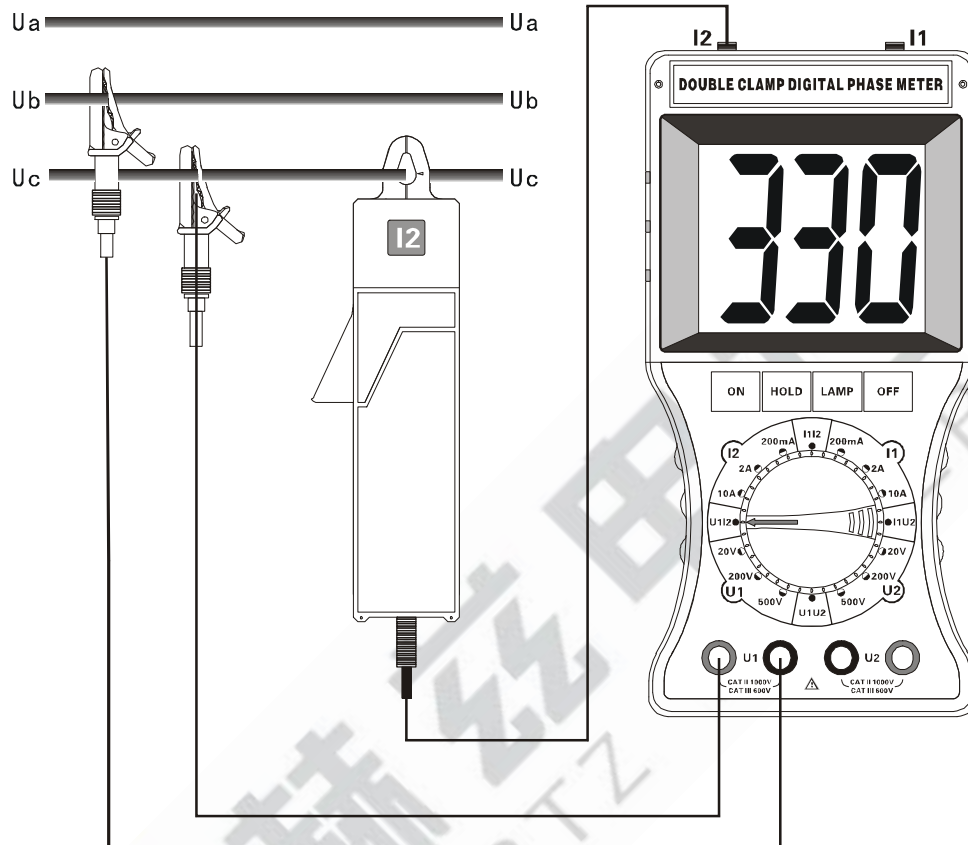
测试三相三线 $U_{ab}-U_{cb}$ 的相位  
判断三相三线制的相序



测试三相三线 $U_{ab}-I_a$ 的相位



测试三相三线 $I_a-I_c$ 的相位



测试三相三线 $U_{cb}-I_c$ 的相位

本公司不负责由于使用时引起的其他损失。

本用户手册的内容不能作为将产品用做特殊用途的理由。

本公司保留对用户手册内容修改的权利。若有修改，将不再另行通知。



## 售后服务和质量承诺书

为了更好的服务用户，做好及时的使用指导和售后服务，武汉赫兹电力设备有限公司以“技术领先、质量可靠、轻便易用”为产品宗旨和“快速响应、达到满意、超过期望”为服务宗旨，保证用户在购买、使用、维护产品的每一个过程中都有非常完美的客户体验。

### 一、产品质量承诺：

- 1、产品的制造和检测均符合国家标准及行业标准。
- 2、我公司所提供的产品在质保期内如果存在质量问题，我公司保证全力解决，达到用户满意。

### 二、产品的质保：

自整机收到货后提供壹年免费维修，终身维护服务。在仪器的使用年限内，本公司将长期提供仪器的维护、使用培训、软件升级、配件供应等相关服务。

### 三、售后服务能力：

1. 在设备的设计使用寿命期内，我公司承诺保证设备的正常使用。壹年内出现故障免费保修，超过壹年或因用户使用不当造成损坏，仍免费提供技术服务，如需更换零部件，仅收取材料成本费。
2. 仪器在质保期内如出现故障，请及时与本公司联系，我们将根据情况采取下列措施之一为您服务：返厂维修 上门维修 更换新仪器 提供应急备品

### 四、服务管理制度及体系：

- 1、**售前服务：** 免费向用户提供技术资料，安排客户对我公司进行考察。
- 2、**售中服务：** 为防止用户选型不当而造成不必要的损失，我公司为用户提供专业的技术选型和指导。在发货前公司会拍摄专业的产品操作视频进行指导，确保正确使用该产品，同时也可以通过电话、视频进行技术交流，让用户用得安心。
- 3、**售后服务：** 我公司在 2 小时内响应维护服务，24 小时技术支持，可以通过电话、视频进行指导，为更好的做产品售后服务工作，及时接收用户反馈的问题，公司设有专门的售后服务电话：**027-83267669**，有专业人员接听并及时做好反馈记录，并提供解决问题的办法。如有需要到现场指导的，公司会根据客户实际情况（本省之内）24 小时内到达现场处理，外地（外省）48 小时到达现场处理，安排相关专业人员到指定地点进行及时指导。除此之外，我公司将定期回访客户的使用情况，提供专业的技术支持，做好回访记录。
- 4、**售后服务申明：** 本公司所提供的技术支持服务均为免费服务。