



GM-10K

# 可调绝缘电阻测试仪

产  
品  
说  
明  
书



## 武汉赫兹电力设备有限公司

尊敬的顾客：

感谢您购买本公司 GM-10K 可调绝缘电阻测试仪。在您初次使用该仪器前，请您详细地阅读本使用说明书，将可帮助您熟练地使用本仪器。

我们的宗旨是不断地改进和完善公司的产品，因此您所使用的仪器可能与使用说明书有少许的差别。如果有改动的话，我们会用附页方式告知，敬请谅解！您有不清楚之处，请与公司售后服务部联络，我们定会满足您的要求。

由于输入输出端子、测试柱等均有可能带电压，您在插拔测试线、电源插座时，会产生电火花，小心电击，避免触电危险，注意人身安全！

#### 安全要求

请阅读下列安全注意事项，以免人身伤害，并防止本产品或与其相连接的任何其它产品受到损坏。为了避免可能发生的危险，本产品只可在规定的范围内使用。

为了防止火灾或人身伤害，只有合格的技术人员才可执行维修。

使用适当的电源线。只可使用本产品专用、并且符合本产品规格的电源线。

正确地连接和断开。当测试导线与带电端子连接时，请勿随意连接或断开测试导线。

产品接地。本产品除通过电源线接地导线接地外，产品外壳的接地柱必须接地。为了防止电击，接地导体必须与地面相连。在与本产品输入或输出终端连接前，应确保本产品已正确接地。

注意所有终端的额定值。为了防止火灾或电击危险，请注意本产品的所有额定值和标记。在对本产品进行连接之前，请阅读本产品使用说明书，以便进一步了解有关额定值的信息。

请勿在无仪器盖板时操作。如盖板或面板已卸下，请勿操作本产品。

使用适当的保险丝。只可使用符合本产品规定类型和额定值的保险丝。

避免接触裸露电路和带电金属。产品有电时，请勿触摸裸露的接点和部位。

在有可疑的故障时，请勿操作。如怀疑本产品有损坏，请本公司维修人员进行检查，切勿继续操作。

请勿在潮湿环境下操作。

请勿在易爆环境中操作。

保持产品表面清洁和干燥。

#### ——安全术语

警告：警告字句指出可能造成人身伤亡的状况或做法。

小心：小心字句指出可能造成本产品或其它财产损坏的状况或做法。

## 实验之前安全注意事项

1、本仪表测试电压高，出力强，被测量对象往往又带有工频泄漏或感应上高压干扰电能，因此为了人身安全，使用本仪器首先一定要接好安全接地线！

2、本仪表在高压启动后，请不要采用人工放电方式检查仪表，在测试完毕后才应等待本仪表自动放电使电压表回零后才进行例行安全需要的人工放电！因为短路放电的强烈电脉冲波有损被测对象的绝缘寿命，如果脉冲窜入仪表，也有损仪表内的集成电路！！

## 一、产品概述

随着我国电力工业的快速发展，电器预防性实验是保障电力系统安全运行和维护工作中的一个重要环节，绝缘诊断是检测电气设备绝缘或故障的重要手段。

目前，电气设备（如变压器、发电机等）朝着大容量化、高电压化、结构多样化及密封化的趋势发展。这就需要绝缘电阻测试仪本具有容量大、抗干扰能力强、便于携带等特点。为此我公司针对高压变电站、发电厂等强干扰现场下对大型高压变压器、电机电器、远程电力电缆或埋设电缆等电气绝缘电阻特性的测试专门设计研发了本系仪表。

本系仪表结合了模拟电路、数字电路、机械操作各自的优势，在输出电压、输出电流、测量范围、测量精度、抗干扰能力上取得了国内领先的地位。

## 二、执行标准

序号	标准名称
1	DL/T845.1-2004 电阻测量装置通用技术条件/电子式绝缘电阻表
2	DL/T474.1-2006 现场绝缘试验实施导则/绝缘电阻、吸收比和极化指数试验

## 三、性能特点

1、抗干扰能力强：抗电场感应干扰能力达到 2mA (50Hz)，已知适应 50 万伏变电站现场不拆线测量 50 万伏大型变压器的绝缘电阻参数。

2、短路电流大：短路电流典型值 10mA，适应大容量、大电感的测试。



3、电阻测量范围宽广：测量范围从  $0.01\text{M}\Omega \sim 1999\text{G}\Omega$ ，读数准确、分辨力高。

4、高压输出范围宽广：可选择  $0.25\text{kV}$ 、 $0.5\text{kV}$ 、 $1\text{kV}$ 、 $2.5\text{kV}$ 、 $5\text{kV}$ 、 $10\text{kV}$ ，也可从  $0\text{V}$  平滑调节到需要的电压。

5、声光提醒：具有计时报时功能，提醒使用者记录分析被测量对象的吸收比和极化指数。

6、高品质：关键部件全部采用进口元件，保证测量精度准确。

7、使用方便：采用一体式机箱，体积小、重量轻、便于携带。

8、外观精美：采用坚固且磨性强的材料，使仪器的整体质感和使用寿命更长。

#### 四、技术指标

1、测试电压等级： $0.25\text{kV}$ 、 $0.5\text{kV}$ 、 $1\text{kV}$ 、 $2.5\text{kV}$ 、 $5\text{kV}$ 、 $10\text{kV}$

2、测试电压精度： $\pm(5\%+10\text{V})$

3、短路电流：典型值  $10\text{mA}$

4、量程与准确度

量 程	电阻测量有效范围	精 度
$20\text{M}\Omega$	$0.01 \sim 19.99\text{M}\Omega$	$\pm(5\%+3\text{d})$
$200\text{M}\Omega$	$5.0 \sim 199.9\text{M}\Omega$	$\pm(5\%+3\text{d})$
$2\text{G}\Omega$	$0.05 \sim 1.999\text{G}\Omega$	$\pm(5\%+3\text{d})$
$20\text{G}\Omega$	$0.5 \sim 19.99\text{G}\Omega$	$\pm(5\%+3\text{d})$
$200\text{G}\Omega$	$5.0 \sim 199.9\text{G}\Omega$	$\pm(10\%+3\text{d})$
$2000\text{G}\Omega$	$50 \sim 1999\text{G}\Omega$	$\pm(20\%+10\text{d})$

注意：

①  $\text{M}\Omega$  量程定标电压为  $0.5\text{kV}$ ， $\text{G}\Omega$  量程定标电压为  $2.5\text{kV}$ 。

② 保证电阻测量准确度的测试电压范围：20%以上电压量程标称值。

③ 当测试电压高于  $8\text{kV}$ ，为准确测量高于  $20\text{G}\Omega$  电阻，裸露在空气的高压电极导体应加屏蔽，避免空气电离带来影响。

④  $2000\text{G}\Omega$  量程为参考量程，用于相对湿度小于 70% 的干燥环境使用。

5、抗电场干扰能力： $2\text{mA}$  ( $50/60\text{Hz}$ )。

6、报时、报警功能：秒表显示最大值为 19 分 59 秒，20 分钟一循环，声响报点为 15 秒、60 秒、每分钟，到点报短促声响，电阻读数保持 3 秒，被测电阻低于量程下限，读数无效时以连续

声报警。

7、显示表：三位半 LCD 数字表头三个，分别显示测试电压、电阻、时间。

8、供电：内附 1.2V/2000mAh 镍氢可充电电池 10 节，共 DC12V 供电。带交流（50/60Hz）220V 接入口对电池充电或浮充电工作。

9、使用环境

温度：-20℃~+40℃

相对湿度：20%~90%

10、体积：315×240×180mm（长×宽×高）

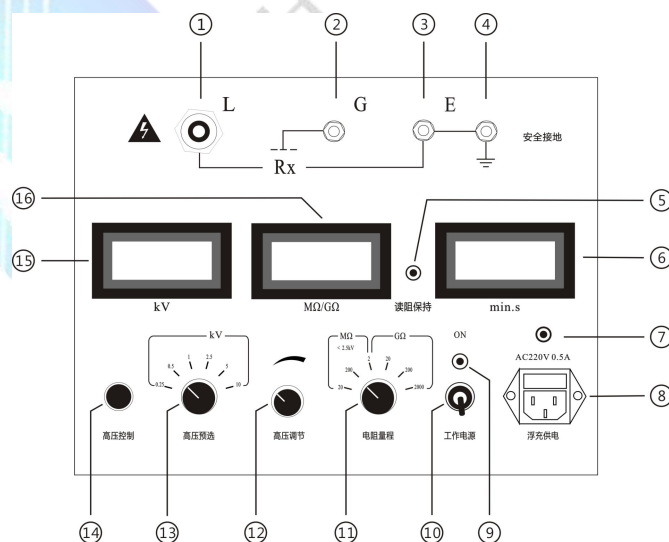
11、质量：5.5kg

## 五、工作原理

本仪表采用相当于传统摇表的流比计法测量绝缘电阻，它以双积分数字电压表的除法功能进行欧姆——数字转换，该技术具有非常高的抗干扰能力，能把欧姆读数在测试电压受到大幅度低频干扰波动下不变。

测试电压 0~10kV 是由带反馈的它激式直流电压变换器电路产生。测试电压高，具有强大的自动调整能力，也使本仪表具有达到非一般同类仪表抗干扰的能力。

## 六、面板结构



1、“L” 高压输出端

2、“G” 保护端

3/4、“E” 接地端

5、“读阻保持” 指示

6、“min. s” 表

7、“充电” 指示



- |             |             |
|-------------|-------------|
| 8、“浮充供电”插座  | 9、“ON”指示    |
| 10、“工作电源”开关 | 11、“电阻量程”开关 |
| 12、“高压调节”旋钮 | 13、“高压预选”开关 |
| 14、“高压控制”按钮 | 15、“kV”表    |
| 16、“MΩ/GΩ”表 |             |

#### 说明：

1、“L”高压输出端：又可称为线路端，它采用高压电缆接到被测线路，例如接至变压器或电机的绕组、电缆的线芯。

2、“G”保护端：三电极法测量绝缘材料、电缆的体积电阻时，“G”接到三电极的保护环电极上，保护环是用于消除被测对象的表面电阻和测量回路的泄漏干扰。

3/4、“E”接地端：本仪表安全接大地和连接被测物零端的接线端，自来水管可作为大地端，电机的金属外壳、变压器铁芯、电缆屏蔽层等属于被测物零端，人工放电的地端也接在此端。

5、“读阻保持”指示：读阻保持时指示灯发出红光，提醒测试员记录测试值。

6、“min. s”表：显示测试时间分秒，高压控制按钮按入即开始计时，最大值 19 分 59 秒，然后循环工作。

7、“充电”指示：充电时指示灯为红光，随着电池电压的升高指示灯逐渐由红光向绿光渐变，充满时指示灯为绿光。

8、“浮充供电”插座：用于以交流电 220V 供电，向仪表电池充电的插座。

9、“ON”指示：工作电源接通后指示灯发红光，在仪器工作时电池电量下降指示灯会逐渐变暗，当电池欠压指示灯会熄灭。

10、“工作电源”开关：仪表的供电电源开关。

11、“电阻量程”开关：开关指向数为电阻量程，即上限值。

12、“高压调节”旋钮：可使测试电压从 0V 平滑调节至预选值。

13、“高压预选”开关：用于预先选择测试电压值。

14、“高压控制”按钮：控制测电压输出，按下时高压从“L”端输出。

15、“kV”表：显示 L-E 之间的测试电源电压值。

16、“MΩ/GΩ”表：显示绝缘电阻值，其单位由“电阻量程”开关决定。

## 七、操作步骤

本仪表初次或前赴现场使用前应进行充电（全程充电时间 8 小时，充电指示灯从红变绿），

以免到现场使用过程中缺电。另外还应随时采用本仪表的参考电阻附件来检查本仪器工作是否正常、准确。

仪表操作步骤如下：

### 1、准备

本仪表接线前，首先应将“工作电源”开关调在关的位置，“高压控制”按钮应断开！被测物应脱离电网，并且被测各端必须经过人工放电棒接通大地，确保安全方可接线！

尤其变电站、发电厂现场等受到电网泄漏感应到强干扰的被测量对象，事先应通过接大地的多个人工放电棒良好接到所有被测量线路端，避免接线时接线人员被电击，本仪表接线完成后才能把被测量端的人工放电棒移开。

### 2、接线

把仪表的两个“E”端接到被测物的地或零端，以及大地。

把仪表的“L”端接到被测线路端，例如变压器绕组，电缆芯线。

把仪表“G”端接到被测回路需要消除表面电阻泄漏影响的保护环。

### 3、预选测试电压

把“高压预选”开关选向需要的测试电源电压。如需要从0V调起时，需要把“高压调节”旋钮反时针旋转到尽头。

### 4、接通工作电源

把本仪表“工作电源”开关拨向通，开关上方的指示灯即亮，“kV”电压表显示应0.00kV。

### 5、测试启动

把“高压控制”按钮按下，这时高压从L端输出，“kV”表显示L-E之间的电压值，“min.s”表开始计时。

### 6、测试电压细调

调节“高压调节”旋钮，可把电压平滑调节到指定值。

### 7、电阻量程选择

把“电阻量程”开关选向需要的量程或从MΩ档向2000GΩ量程步进，若仪表连续报警，则表示被测电阻太低，应退低档来测量。

### 8、电阻值读数

通过“MΩ/GΩ”表读取电阻值。秒表在高压输出后的15秒、60秒、每隔60秒报时，便于操作者记录。

关于吸收比、极化指数的计算公式为：

吸收比= $R_{60s}/R_{15s}$ ，即第 60 秒的电阻读数 ÷ 第 15 秒的电阻读数。

极化指数= $R_{10min}/R_{1min}$ ，即第 10 分钟的电阻读数 ÷ 第 1 分钟的电阻读数。

### 9、测试电压退出

将“高压控制”按钮退出，这时“kV”表就会缓慢回零，数字秒表也会退出显示。如果“kV”表不缓慢回零，则应以带电阻的放电棒放电。

### 10、结束

当“kV”表显示为 0.00kV 后，再经过对被测物人工放电棒接通大地，证明安全后即可关机、拆线。测试结束。

## 八、故障排除及其它

### 1、仪表现象与故障排除方法

序号	现象	原因	排除或修理方法
1	工作电源指示灯不亮	仪表内电池组电压不足 10V	需要及时充电
2	机壳带电击人	仪表未接大地	一定要安全接地
3	充电 8 小时以上，充电指示灯未变成绿色	电池损坏	取出电池，以新电池重新配组
4	无高压输出	多数属于被测击穿后不及时退出高压使高压推动的功率三极管过负荷烧坏	更换功率三极管 BU406 和它的前置 C2482 三极管
5	输出高压很高，不能调节	多数属于测量对象频繁击穿打火脉冲窜入造成运放损坏	更换高压发生电路板上的 CA3140 运放
6	电阻显示为-1 不动或其它不动的数字	多数属于同上原因造成	更换电阻表头的双积分 AD 变换集成块
7	电阻读数摇摆不稳或超差	多数属于强干扰引起，例如附近有强放电，用户外加的测量线摇摆不定或绝缘差	采用参考电阻检查





2、仪表的电池充电电路按恒压限流充电法充电，每次充电至满约需要 6~8 小时，充满电的电池约可供本仪表连续工作 6~8 小时，为了保证电池的寿命，仪表存放期应每三个月充电一次。

3、电池重新配组方法：当仪表内镍氢电池有损坏或供电性能差需要重新配入时，重新配入的十个电池应经过电池容量检测充放电器来检测证明容量基本一致，然后每个电池需充满才能安装到兆欧表内。

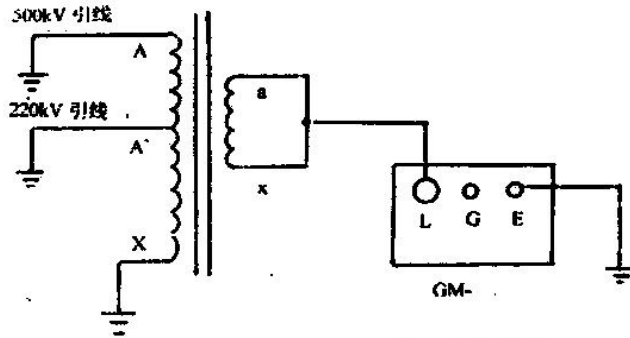
## 九、装箱清单

序号	名称	数量	单位
1	主机	1	台
2	高压电缆	1	根
3	连接线	2	根
4	接地线	1	根
5	220V 电源线	1	根
6	参考电阻 (1GΩ)	1	只
7	0.5A 保险管	3	个
8	使用说明书	1	本
9	出厂报告	1	份
10	合格证	1	张

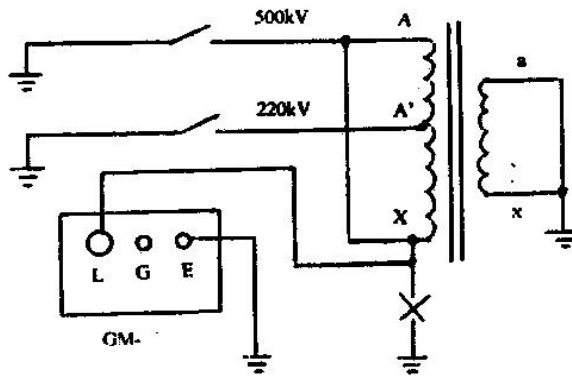


十、附图

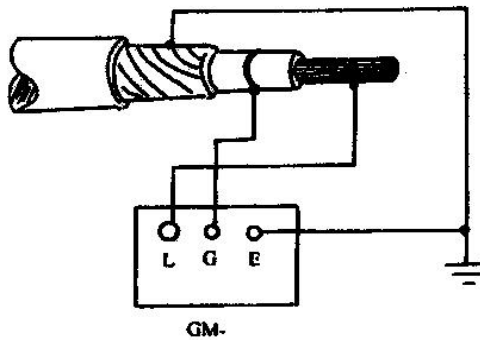
变电站变压器、电缆的绝缘电阻测量接线图：



500kV 电力变压器低压绕组绝缘测试接线图



500kV 电力变压器高压绕组绝缘测试接线图



屏蔽电缆绝缘测试接线图



## 售后服务和质量承诺书

为了更好的服务用户，做好及时的使用指导和售后服务，武汉赫兹电力设备有限公司以“技术领先、质量可靠、轻便易用”为产品宗旨和“快速响应、达到满意、超过期望”为服务宗旨，保证用户在购买、使用、维护产品的每一个过程中都有非常完美的客户体验。

### 一、产品质量承诺：

- 1、产品的制造和检测均符合国家标准及行业标准。
- 2、我公司所提供的产品在质保期内如果存在质量问题，我公司保证全力解决，达到用户满意。

### 二、产品的质保：

自整机收到货后提供壹年免费维修，终身维护服务。在仪器的使用年限内，本公司将长期提供仪器的维护、使用培训、软件升级、配件供应等相关服务。

### 三、售后服务能力：

1. 在设备的设计使用寿命期内，我公司承诺保证设备的正常使用。壹年内出现故障免费保修，超过壹年或因用户使用不当造成损坏，仍免费提供技术服务，如需更换零部件，仅收取材料成本费。
2. 仪器在质保期内如出现故障，请及时与本公司联系，我们将根据情况采取下列措施之一为您服务：返厂维修 上门维修 更换新仪器 提供应急备品

### 四、服务管理制度及体系：

- 1、售前服务： 免费向用户提供技术资料，安排客户对我公司进行考察。
- 2、售中服务： 为防止用户选型不当而造成不必要的损失，我公司为用户提供专业的技术选型和指导。在发货前公司会拍摄专业的产品操作视频进行指导，确保正确使用该产品，同时也可以通过电话、视频进行技术交流，让用户用得安心。
- 3、售后服务： 我公司在 2 小时内响应维护服务，24 小时技术支持，可以通过电话、视频进行指导，为更好的做产品售后服务工作，及时接收用户反馈的问题，公司设有专门的售后服务电话：027-83267669，有专业人员接听并及时做好反馈记录，并提供解决问题的办法。如有需要到现场指导的，公司会根据客户实际情况（本省之内）24 小时内到达现场处理，外地（外省）48 小时到达现场处理，安排相关专业人员到指定地点进行及时指导。除此之外，我公司将定期回访客户的使用情况，提供专业的技术支持，做好回访记录。
- 4、售后服务申明： 本公司所提供的技术支持服务均为免费服务。